



Клапаны запорно-регулирующие ПАСАР (DN 25, 32, 40, 50, 80, 100; PN 40, 63, 100, 160) ТУ 3742-013-73943896-2015

Клапаны предназначены для использования в процессах нефтехимии и нефтепереработки, добычи, транспорта, хранения и подготовки газа.

Функциональное назначение – местное, дистанционное или автоматическое регулирование расходов и давлений, перекрытие потока и жидкой или газообразной рабочей среды в технологических трубопроводах.

Рабочая среда – жидкая или газообразная, в том числе горючая и воспламеняющаяся, природный газ, содержащий жидкие углеводороды, углекислый газ, метанол, воду и механические примеси.

Температура рабочей среды – от минус 50 °С до плюс 200 °С.

Температура окружающей среды – от минус 60 °С до плюс 45 °С

Герметичность затвора – класс А по ГОСТ Р 54808-2011.

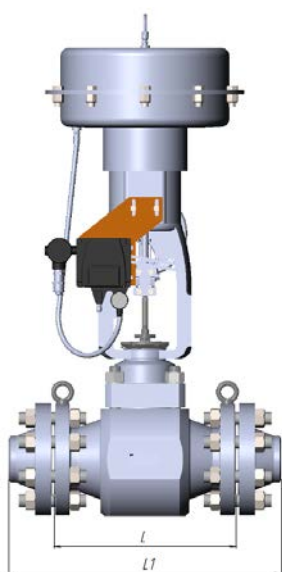


Рис. 1

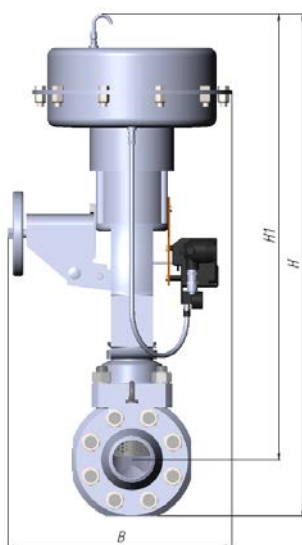


Рис. 2

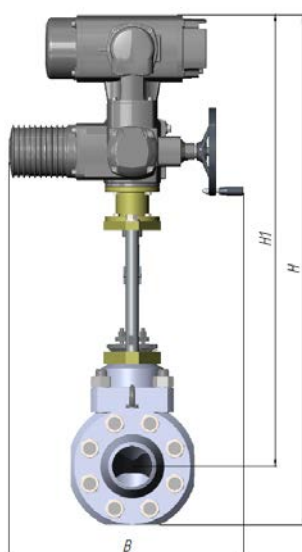
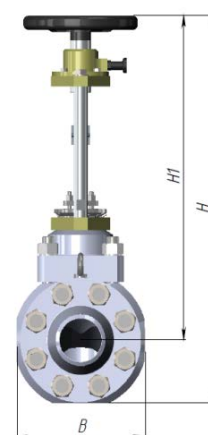


Рис. 3



Основные параметры и характеристики

Обозначение клапана по КД	Условный проход, мм	Номинальное давление, кг/см ²	Максимальный перепад давления на клапане, кг/см ²	Пределы регулирования приведенного диаметра прохода, мм	Пропускная способность по воде, максимальная К _v , м ³ /час	Вид пропускной характеристики (линейная – Л, равнопроцентная – РП)	Размеры, мм				Масса, кг	Масса с комплектом монтажных частей, кг	Вид соединения с трубопроводом	Рисунок	
							Строительная длина, L	L ₁	B	H					H ₁
Ца4.465.222-XX	100	160	120	0...90	147,5	Л, РП	430	648	530	1190	1052	175	193	Фланцы исп. 7 по ГОСТ 12815-80	1
Ца4.465.257-XX	100		160						284	830	688	151	169		2
Ца4.465.258-XX			160	540	1165	1030	169	183	3						
Ца4.465.223-XX	80		140	0...75	90,1	Л, РП	380	576	530	980	865	127	141		1
Ца4.465.259-XX			160						250	730	615	108	122		2
Ца4.465.260-XX			160						538	1070	955	125	139		3
Ца4.465.224-XX	50		160	0...45	42,1	Л, РП	300	465	430	785	687	71	82		1
Ца4.465.263-XX									200	585	488	55	66		2
Ца4.465.264-XX									515	830	925	69	80		3
Ца4.465.265-XX	40		160	0...36	33,1	Л, РП	260	418	554	755	672	56	65		1
Ца4.465.266-XX									165	344	261	31	40		2
Ца4.465.267-XX									515	900	818	56	65		3
Ца4.465.268-XX	32		160	0...30	24,5	Л, РП	260	400	410	573	498	33	40		1
Ца4.465.269-XX									110	377	322	23	30		2
Ца4.465.270-XX									515	880	805	48	55		3
Ца4.465.271-XX	25		160	0...23	13,5	Л, РП	230	352	410	540	473	32	38		1
Ца4.465.272-XX		135							287	220	13	19	2		
Ца4.465.273-XX		515							865	798	38	44	3		

..- XX цифры кода присваиваются производителем в зависимости от значения и вида пропускной характеристики

Обозначение при заказе: Клапан запорно-регулирующий ПАСАР (PN ____, DN ____) Ца _____
обозначение документации

с монтажными частями под приварку к трубе (_____ × _____) из стали _____
диаметр толщина стенки